

### Technische Daten:

#### Abmaße:

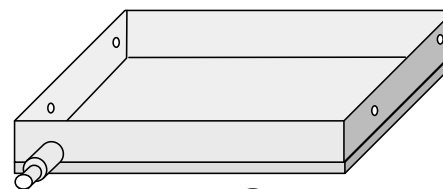
|        |        |
|--------|--------|
| Höhe   | 30 cm  |
| Breite | 164 cm |
| Tiefe  | 91 cm  |

Farbe Gestell: RAL7044

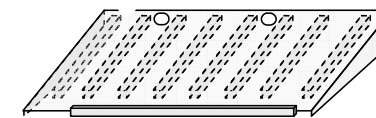
Wanne: Edelstahl

Gewicht: 45 kg

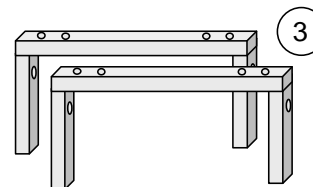
### Lieferumfang



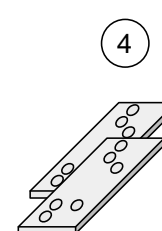
Wanne ①



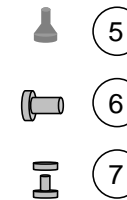
Aluplatte für bauseitiges Heizband ②



2x Trägerbügel ③



2x Grundplatte ④



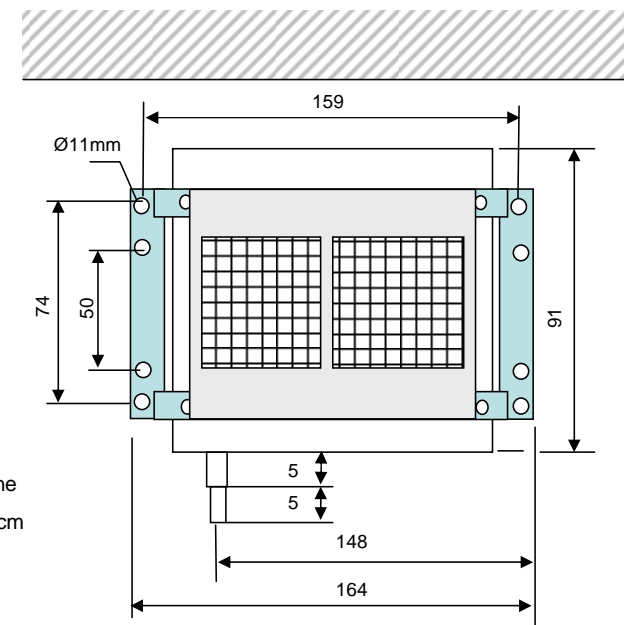
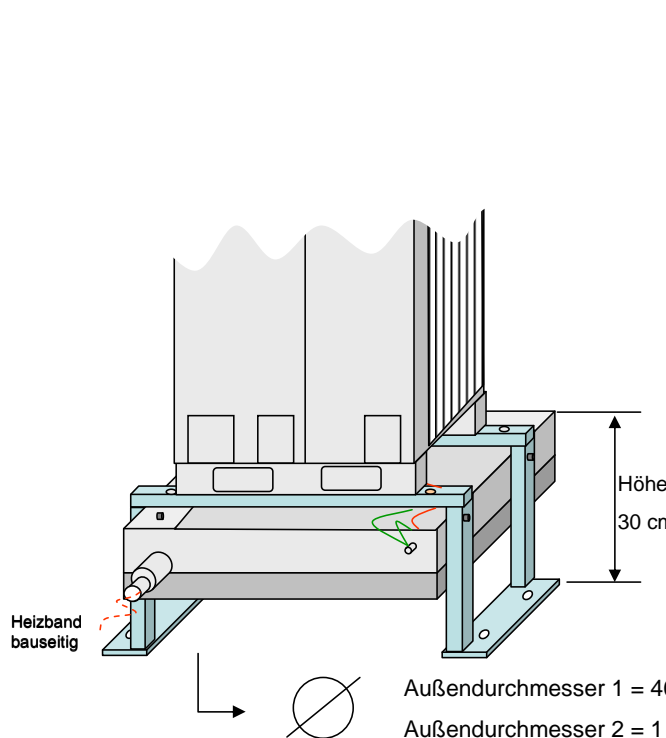
Schrauben ⑤, ⑥, ⑦

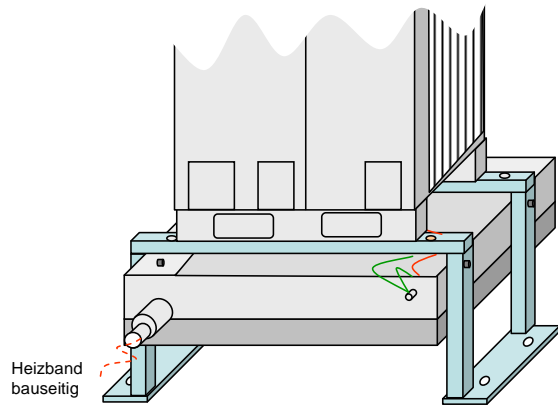
### Passend für:

- RX(Y)Q 14 – 18 P
- RXYHQ 12 P
- RTSQ 14 - 16 P
- REYQ 8 – 16 P
- REMQ 14 – 16 P
- REMHQ 12 P
- RXYQ 14 - 18 PR1
- EMRQ 8 – 16 A
- LRMEQ 15 – 20
- LRLEQ 15 – 20

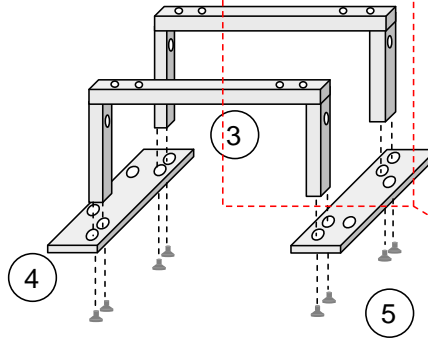
### Bauseitige Anforderungen:

- Flache Aufstellfläche und Einhaltung aller Mindestabstände
- Die Schale verfügt über **eine Vorbereitung für ein bauseitig installiertes selbstregulierendes Heizband**. Das Heizband muss eine Länge von ... Metern + die Ablauflänge aufweisen.

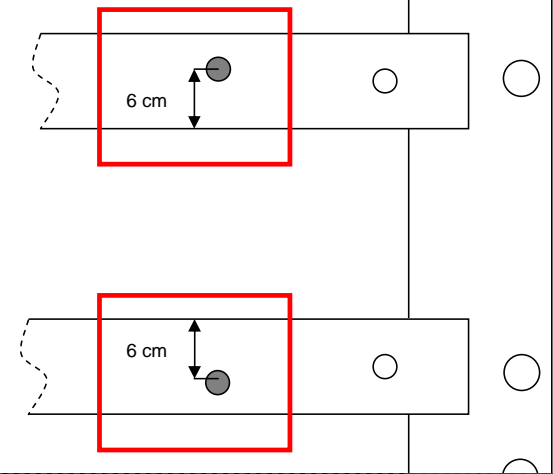




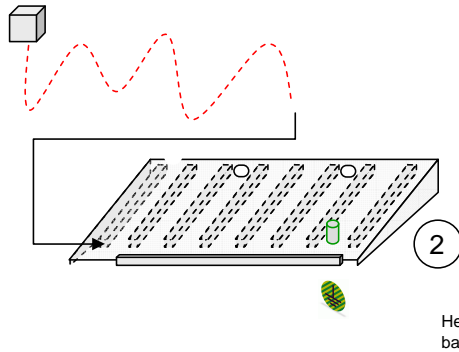
Grundgestell zusammenschrauben. Löcher müssen dabei nach außen zeigen.



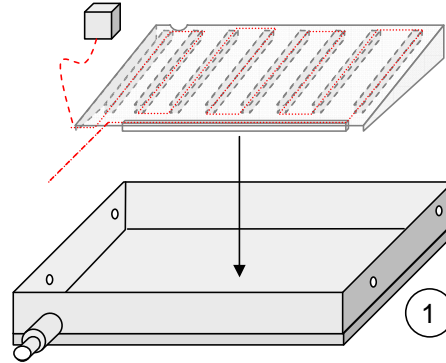
**Wichtig**



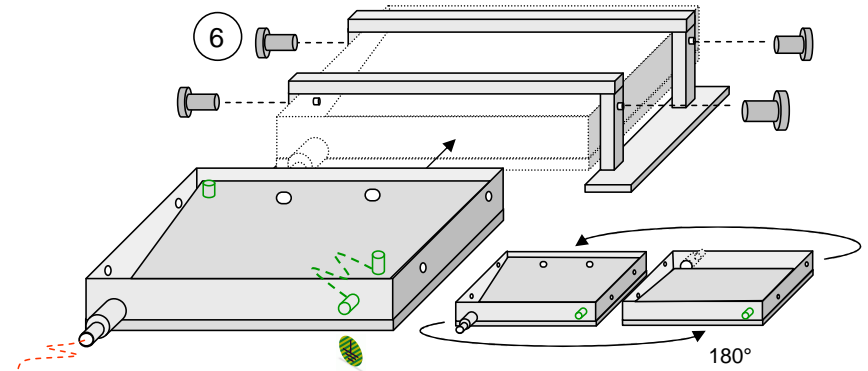
**bauseitiges** Heizband an der Unterseite in die Alurohre einfädeln. (... Meter + Ablauflänge)



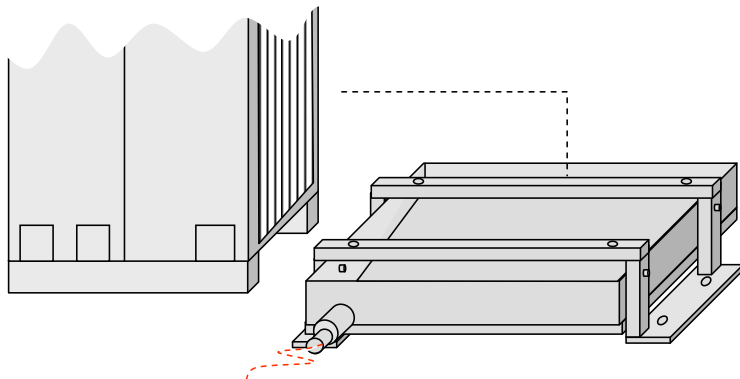
Aluplatte mit bauseitiger Heizung in Wanne einlegen



Wanne in der benötigten Ablaufrichtung anschrauben (180° drehbar). Bauseitiges Schutzleiterkabel an der Aluplatte und des Schale befestigen.



Maschine auf das Gestell aufstellen.



Maschine am Gestell verschrauben und den PE Schutzleiter im Gerät anschließen.

